

## Magistar Combi TI Elektrisk konvektionsugn 20GN 1/1

Produkt # \_\_\_\_\_

Modell # \_\_\_\_\_

Namn # \_\_\_\_\_

SIS # \_\_\_\_\_

AIA # \_\_\_\_\_



218615 (ZCOE201K3A30)

Konvektionsugn. Magistar TI.  
Elektrisk. Touchpanel 20 GN  
1/1, 67 mm delning -  
Driftslågen (program,  
manuellt) automatisk  
rengöring, 3-glasdörr

### Kort specifikation

#### Pos.

- Konvektionsugn - MagiStar TI med högupplöst touchpanel med över 30 språk.
- Ångfunktion för att addera och behålla fukt för högkvalitativa och konsekventa resultat.
  - AirFlow luftdistributionssystem för maximal prestanda med 7 nivåer.
  - HP Automatisk rengöring: Automatisk och inbyggt självreningssystem. 4 automatiska program och hållbara funktioner för att spara energi, vatten och kem.
  - Driftslågen: Program (lagra och dela upp till 1000 recept och organisera dem i kategorier); Manuell.
  - Specialfunktioner: MultiTimer, Cooking Optimizer, SoloMio för att specialanpassa gränssnitt, Kalender för planering, automatisk backup-läge för att undvika driftstopp.
  - USB-port för att ladda ner HACCP-data, program och inställningar. Connectivity redo.
  - Kärntermometer med 1 mätpunkt.
  - Dörr med treglas och dubbla LED-ljus.
  - Konstruktion av rostfritt stål.
  - Levereras med 1 gejderstege 1/1 GN, delning 63 mm.

### Huvudfunktioner

- Kärntermometer med en sensor för att mäta innertemperatur medföljer.
- Konvektion, max 300°C. Perfekt för bakning, med låg fuktighet. Fuktinställning i 11 nivåer med direktånga.
- Programläge: 1 000 recept kan lagras i ugnens minne, så att samma recept kan återskapas flera gånger. Tillagningsprogram i upp till 16 steg.
- Fläkt med 7 hastigheter från 300 till 1500 varv/min och reversibelt fläkthjul för optimal jämnhet. Bromsad fläkt.
- Automatisk förvärmning och snabbnedkylning.
- EcoDelta: kärntemperaturstyrd tillagning.
- Ångfunktion för att addera och behålla fukt för högkvalitativa och konsekventa resultat.
- Back up-funktion som automatiskt aktiveras om ett fel uppstår.
- Optiflow är ett intelligent luftcirkulationssystem som anpassar luftflödet för bästa kylresultat och jämn temperatur, vilket även ökar energibesparingarna.
- Kort rengöringsprogram: optimerad rengöring på bara 33 minuter, förbättrad effektivitet och reducerad väntetid
- Kärntermometer med 6 mätpunkter för maximal precision och matsäkerhet (tillval).
- SkyClean: Automatiskt inbyggt rengöringssystem med 4 automatiska cykler (kort, medium, intensiv, sköljning).
- AirFlow luftdistributionssystem för maximal prestanda med jämn tillagning och temperaturkontroll. Detta tack vare en speciell utformning av ugnsutrymmet, fläkten med variabel hastighet och ventilation.
- MultiTimer-funktion för att hantera upp till 60 olika tillagningscykler samtidigt, vilket förbättrar flexibiliteten och ger utmärkta matlagningsresultat. Upp till 200 MultiTimer-program kan sparas.
- HP Automatic cleaning: Automatiskt inbyggt rengöringssystem med 4 automatiska cykler (kort, medium, intensiv, sköljning) och integrerad avkalkning av ånggeneratorn.

### Konstruktion

- Konstruerad i 304 AISI rostfritt stål.
- Kapslingsklass IPX5, för enkel rengöring.
- Hygieniskt ugnsutrymme utan skarvar och med rundade hörn för högsta hygienstandard.
- Trippelglasdörr med dubbla LED-ljusrader.
- Servicevänlig kontrollpanel med åtkomst framifrån.

### Användargränssnitt & Datahantering

- Möjligt att ladda upp bilder på egna rätter.
- Handbok och utbildningsmaterial via QR-kod skannas med mobilen.
- USB-port för uppdateringar och sous-vide termometer (tillbehör).
- Högupplöst touchskärm (översatt till 30 språk) - Panel anpassad för färgblinda.
- Automatisk visning av konsumtionen i slutet av programmet.
- Anslutning för fjärråtkomst i realtid, enkel HACCP-hantering, loggning av drifttid och energihantering (kräver tillbehör).
- Calendar där användaren kan planera det dagliga arbetet och

få personliga påminnelser för varje uppgift.

- SoloMio låter användaren spara sina favoritfunktioner, för omedelbar åtkomst.
- Anpassa gränssnittet så att det passar dig.

### Hållbarhet

- Använder 33% mindre vatten, 43% mindre kem och 25% mindre energi med de nya rengöringscyklarna.\*

Baserat på interna tester gjorda i Zanussi Professionals labb som jämför den faktiska förbrukningen för Magistar 20 GN 1/1 elektrisk kombiugn mot tidigare version.

- Människocentrerad design med 4-stjärnig certifiering för ergonomi och användarvänlighet.
- Möjligt att köra ugnen på halv effekt.
- C22 och C25 rengöringstabletter är tillverkade utan fosfater och fosfor (C25 är också maleinsyrafri), vilket gör dem säkra för både miljö och användare
- Den yttre förpackningen av kartong är gjord av 70% återvunnet material och FSC\*-certifierat papper, utskrivet med miljövänligt, vattenbaserat bläck för att främja hållbarhet och miljöansvar.
- Treglasdörr för att minimera din energiförbrukning\*
- Cooking Optimizer-funktionen organiserar tillagningens sekvenser för de valda programmen och optimerar arbetet i köket ur tid- och energieffektivitetssynpunkt.
- Spara energi, vatten och kemikalier med gröna funktioner
- Automatiskt inbyggt rengöringssystem med 4 automatiska cykler (kort, medium, intensiv, sköljning) och integrerad avkalkning av ånggeneratoren.
- <p>Cooking Optimizer-funktionen organiserar matlagningsssekvensen för de valda cyklerna och optimerar arbetet i köket med avseende på tids- och energieffektivitet.</p>

### Medföljande tillbehör

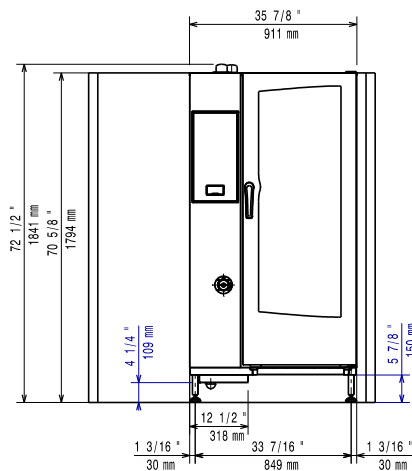
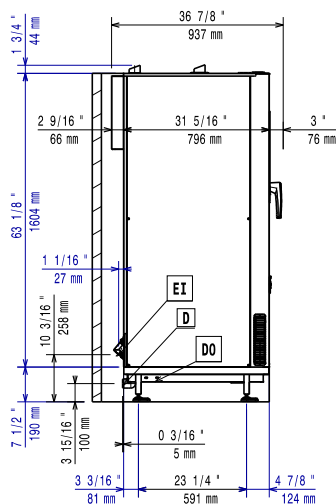
- 1 av GEJDERVAGN 20 GN 1/1 - DELNING 63MM PNC 922753

### Övriga Tillbehör

- Vattenfilter m behållare och flödesmätare (hög användning av ånga) PNC 920003
- - NOT TRANSLATED - PNC 920005
- Galler, 2-pack. rfr. AISI 304, GN 1/1 PNC 922017
- Kycklinggaller, 2 st, plats för 8 hela kycklingar/galler PNC 922036
- Galler i AISI 304 rostfritt stål GN 1/1 PNC 922062
- Kycklinggaller 1/2GN, plats för 4 hela kycklingar PNC 922086
- Sidomonterad handdusch för 260705, 260706 och 260708 PNC 922171
- Bakplåt med 5 rader, baguette. Perforerad alu med silikonöverdrag PNC 922189
- Bakplåt med 4 kanter (400X600X20). Perforerad aluminium PNC 922190
- Bakplåt med 4 kanter, slät plåt i aluminium PNC 922191
- Fritöskorgar, 2 st GN 1/1 för ugnar PNC 922239
- Galler rostfritt 400x600mm (bakstorlek) PNC 922264
- Kycklinggaller GN1/1 för 8st hela kycklingar à 1,2kg. PNC 922266
- USB-Kärntermometer för sous-vide tillagning PNC 922281
- Bleck för fettuppsamling med tömningsventil, 100 mm djup PNC 922321
- Kit med bleck och 4 långa grillspett PNC 922324

- Bleck för grillspett PNC 922326
- 4 långa grillspett PNC 922327
- Bleck för fettuppsamling med tömningsventil, 40 mm djup PNC 922329
- Volcano-rök - passar alla kombi- o konvektionsugnar PNC 922338
- Krok för upphängning i ugn PNC 922348
- Galler GN1/1 för 8st hela ankor à 1,8kg. PNC 922362
- Isolerhuv för tallriksställ till air-o-steam 20 GN 1/1 PNC 922365
- Vägghörsad hållare för kem för nya dunkar PNC 922386
- USB-sond PNC 922390
- IOT-MODUL FÖR SKYLINE UGNAR OCH BC/F PNC 922421
- CONNECTIVITY ROUTER (WiFi AND LAN) PNC 922435
- - NOT TRANSLATED - PNC 922446
- Externt kopplingskit för kem PNC 922618
- Slät GN 1/1 plåt för torkning, H=20mm PNC 922651
- Slät GN 1/1 plåt för torkning PNC 922652
- Värmskydd för 20 GN 1/1 ugn PNC 922659
- Gejdevagn för 15 st GN1/1, delning 84mm PNC 922683
- Toppskydd för ugn PNC 922687
- 4 Flänsförsedda fötter för 20 GN ugn PNC 922707
- Nätgrillgaller för ugnar GN 1/1 PNC 922713
- Positionsstöd för kärntermometer. Bra att ha vid temperaturmätning av flytande livsmedel. PNC 922714
- Utjämningsramp för 20 GN 1/1 ugn PNC 922715
- Kondensationskåpa med fläkt för 20 GN 1/1 ugn PNC 922725
- Ventilationskåpa med fläkt för 20 GN 1/1 ugn PNC 922730
- Ventilationshuv utanfläkt för 20 GN 1/1 ugn PNC 922735
- Dräneringskit i rostfritt stål för 20 GN ugn PNC 922738
- Avloppssats i plast för 20 GN ugn PNC 922739
- Kantin för statisk tillagning PNC 922746
- Grill- och bakplåt, kombinerad. Vändbar. 400x600mm PNC 922747
- - NOT TRANSLATED - PNC 922751
- GEJDERVAGN 20 GN 1/1 - DELNING 63MM PNC 922753
- GEJDERVAGN 16 GN 1/1 - DELNING 80MM PNC 922754
- TALLRIKSVAGN 20 GN 2/1 - DELNING 74MM PNC 922756
- GEJDERVAGN 16 GN 1/1 FÖR BAGERIPLÅTAR 600X400MM -DELNING 80MM PNC 922761
- TALLRIKSVAGN 45 TALLR. FÖR 20 GN 1/1 UGN - DELNING 90MM PNC 922763
- ANPASSNINGSKIT FÖR AOS-VAGNAR TILL SKYLINE UGNAR 20 GN 1/1 PNC 922769
- ANPASSNINGSKIT FÖR AOS-UGNAR 20 GN 1/1 TILL SKYLINE-VAGNAR PNC 922771
- TRYCKREDUCERINGSVENTIL INKOMMANDE VATTEN TILL SKYLINE PNC 922773
- STRÖMTOPPSKITT 20GN 1/1 UGNAR PNC 922778
- Stekbleck 1/1 GN H=40mm PNC 925001
- Stekbleck 1/1 GN H=60mm PNC 925002
- Komb.grill-och bakplåt non-stick 1/1GN PNC 925003
- Grillgaller (aluminium) för ugn GN 1/1 PNC 925004
- Äggstekbleck 8 ägg GN1/1 PNC 925005
- Bakplåt med 2 kanter - GN 1/1 PNC 925006

- Bakplåt för baguette GN1/1 PNC 925007
- Bleck för bakad potatis GN 1/1 28 pot. PNC 925008
- Stekbleck GN 1/2 H=20mm (non-stick) PNC 925009
- Stekbleck GN 1/2 h=40mm (non-stick) PNC 925010
- Stekbleck GN 1/2 H=60mm (non-stick) PNC 925011
- 6-pack steckbleck GN 1/1, H=20mm PNC 925012
- 6-pack steckbleck GN 1/1, H=40mm PNC 925013
- 6-pack steckbleck GN 1/1, H=60mm PNC 925014

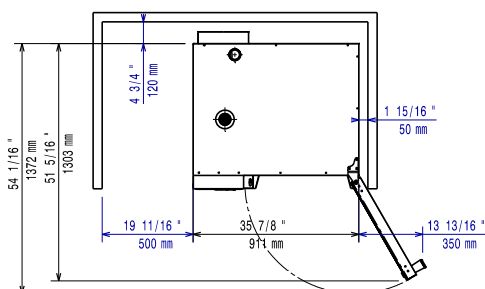
**Front**

**Sida**


CW11 = Kallvatten EI = Elektrisk anslutning

CW12 = Kallvatten 2

D = Avlopp

DO = Overflow dräneringsrör

**Topp**

**Elektricitet**

Spänning:	380-415 V/3N ph/50-60 Hz
Effekt, max:	40.4 kW
Anslutningseffekt:	37.7 kW

**Vatten**

Max vatten inlopp temp:	30 °C
Vattenintag "FCW" anslutning:	3/4"
Tryck:	1-6 bar
Klorider:	<10 ppm
Ledningsförmåga:	>50 µS/cm
Avlopp "D":	50mm

**Kapacitet**

GN:	20 (GN 1/1)
Max kapacitet:	100 kg

**Viktig information**

Gångjärn:	Höger sida
Yttermått, bredd	911 mm
Yttermått, djup	864 mm
Yttermått, höjd	1794 mm
Vikt	282 kg
Nettovikt:	249 kg
Fraktvikt:	282 kg
Fraktvolym:	1.83 m <sup>3</sup>

**Certifieringar ISO**

ISO Standards:	ISO 9001; ISO 14001; ISO 45001; ISO 50001
----------------	---